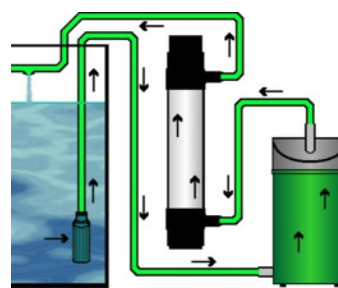




ANSCHLUSS DES ENTKEIMUNGSGERÄTS

Überprüfen Sie das Gerät zuerst auf eventuelle sichtbare Schäden, welche beim Transport oder durch falsche Handhabung entstanden sein können. In diesem Zusammenhang beachten Sie die Garantiehinweise. Zur Unterstützung für den richtigen Anschluss des Geräts beachten Sie das untere Bild und verfahren Sie wie folgt:

- Das Entkeimungsgerät wird vertikal bzw. horizontal (Stutzen nach oben) aufgestellt. Damit können eventuelle Luftblasen innerhalb des Gerätes entweichen. **Das Gerät nie in Wasser eintauchen.**
- Das Gerät ist mit biegsamen Schlauchteilen an das Aquarium Filtersystem oder an eine Kreiselpumpe anzuschließen. Der untere Stutzen ist die Zuleitung. Ggf. die Schlauchenden durch heißes Wasser biegsamer machen. Schlauchenden vorsichtig aufsetzen. Beim Abziehen seitlichen Druck auf die Stutzen vermeiden.
- Das Gerät ist so konstruiert worden, dass es bei niedrigem Wasserdruck arbeitet. Somit ist es ausreichend, wenn die Schlauchenden nur auf die dazugehörigen Stutzen aufgesteckt werden. Um jedoch ein unnötiges Risiko auszuschließen, empfiehlt es sich, die Schlauchenden zusätzlich mit Ringschellen zu sichern.
- Schalten Sie das Entkeimungsgerät nie ein, wenn der Wasserdurchlauf nicht gewährleistet ist. Die Wasserzirkulation muss also schon vor der Inbetriebnahme vorhanden sein. Das gesamte Filtersystem und die Schlauchanschlüsse sollen dann noch einmal auf irgendwelche Mängel (z.B. Undichtigkeit) überprüft werden.
- Sollte das Gerät bei der ersten Inbetriebnahme nicht funktionieren, so lesen Sie das Kapitel „WARTUNG DES ENTKEIMUNGSGERÄTS“ und überprüfen Sie die Stromanschlüsse an beiden Lampenseiten (AN-Modelle) oder den Stromanschluss bei der Steckverbindung (WF- und GT-Modelle). Aufgrund des Versands könnten sich die Fassungen gelöst haben.
- Wenn das Wasser durch das Entkeimungsgerät fließt, stecken Sie das Anschlusskabel vom Vorschaltgerät in eine Steckdose. Ein Lichtschimmer ist dann durch den oberen Deckel zu beobachten.



Beispiel: Vertikale Positionierung



Beispiel: Horizontale Positionierung

Entkeimungsgeräte werden in vertikaler (Ausgang oben) bzw. horizontaler Position (Stutzen nach oben) aufgestellt. So können Luftblasen innerhalb des Gerätes immer entweichen.

Der beste Standort für einen UV-Strahler befindet sich am Auslauf eines Außenfilters. Dadurch fließt nur das gefilterte Wasser in den Wassermantel des Entkeimers hinein. Durch die dortige UV-Bestrahlung fließt das Wasser anschließend UV-entkeimt in das Becken zurück.

WARTUNG DES ENTKEIMUNGSGERÄTS

Um eine größtmögliche Wirkung zu erzielen, sollte das Gerät regelmäßig geprüft und gewartet werden. Falls Unregelmäßigkeiten oder Störungen auftreten, verweisen wir auf die Aufbauweise des Geräts. Folgende Kontrollen sollen zum vorgeschlagenen Zeitpunkt durchgeführt werden:

Zeitpunkt	Zu prüfen	
Täglich	Gerät	Wenn das Entkeimungsgerät in Betrieb ist, kann man einen Lichtschimmer durch den oberen Deckel beobachten.
Wöchentlich	Vorschaltgerät	Eventuelle Ablagerungen oder Wasserspritzer sollen vorsichtig abgewischt werden. Versichern Sie sich, dass das Vorschaltgerät stets an einem geschützten Platz steht, frei von Staub und Wasserspritzern.
Monatlich	Gehäuse	Die Flächen, die dem Wasser ausgesetzt sind, sollen gereinigt werden, da Schmutzablagerungen die Wirkung der UV-Lampe mindern können. Meistens reicht schon das Putzen der Teile mit Wasser aus, um Ablagerungen zu beseitigen. Als Putzmittel empfehlen wir z.B. Essig. Allerdings soll darauf geachtet werden, dass nach dem Einsatz von "scharfen" Reinigungsmitteln das Gerät mit Wasser gut durchgespült wird.
Monatlich	UV-Lampe	Da der Wirkungsgrad der Lampe im Laufe der Zeit nachlässt, sollte der Tag der Inbetriebnahme notiert werden. Denn nur so ist es gewährleistet, dass eine neue UV-Lampe eingebaut wird, wenn die effektive Wirkung nachlässt. Bei konstant eingeschalteten Geräten wird der Strahlungsverlust nach 12.000 Betriebsstunden bei ca. 10% liegen.

Wir empfehlen, dass das Gerät immer eingeschaltet bleiben soll. Ein- und Ausschalten verkürzt die Lebensdauer der Lampe. Ein weiterer Grund ist, dass dadurch eine Vermehrung der Parasiten vermieden wird.

Artikelnummern für UV-C Lampen:

Bestell-Nr.	Ersatzteile Bezeichnung	AN-15E	WF-15E	AN-25E	WF-25E	GT-25E	AN-55E	WF-55E	GT-55E
PN-14.15	T8 UV Lampe 15 Watt (UVC, UV-C) G13 Sockel	✓							
WF-14.15	T8 UV Lampe 15 Watt (UVC, UV-C) 4P-SE Sockel		✓						
PN-14.25	T8 UV Lampe 25 Watt (UVC, UV-C) G13 Sockel			✓					
WF-14.25	T8 UV Lampe 25 Watt (UVC, UV-C) 4P-SE Sockel				✓	✓			
PN-14.55	T8 UV Lampe 55 Watt (UVC, UV-C) G13 Sockel						✓		
WF-14.55	T8 UV Lampe 55 Watt (UVC, UV-C) 4P-SE Sockel							✓	✓

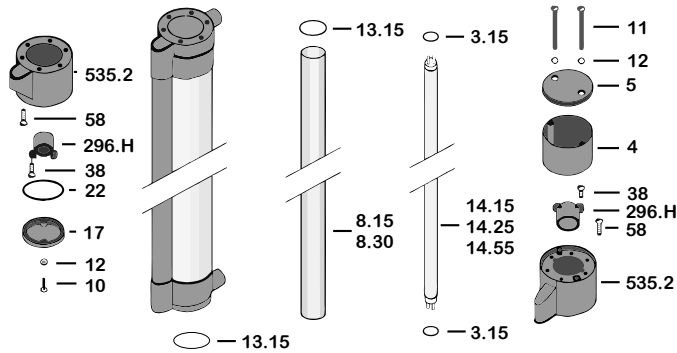
Tabelle 1: Übersicht UV-C Lampen DE BARY AQUA-UV Entkeimer

BEDIENUNGSANLEITUNG/INSTALLATIONS-HINWEISE DE BARY AQUA-UV ENTKEIMER

Um Verletzungen oder Schäden zu vermeiden, sollten die grundsätzlichen Vorsichtsmaßnahmen beachtet werden, einschließlich folgender Richtlinien:

- Vergessen Sie nie, dass Sie beim Einsatz von Zubehör mit Wasser in Berührung kommen und bei unsachgemäßer Handhabung die Gefahr von elektrischen Schlägen besteht.
- Versuchen Sie nicht, das Entkeimungsgerät eigenhändig zu reparieren. Wenden Sie sich an Ihren Händler oder senden Sie die Einheit an eine zugelassene Reparaturwerkstatt
- Wenn das Entkeimungsgerät ins Wasser fällt, nicht anfassen! Zuerst den Netzstecker ziehen und dann das Gerät herausholen. Sollten elektrische Teile nass werden, den Netzstecker sofort ziehen.
- Wenn das Gerät irgendwelche Anzeichen von Undichtigkeit aufweist, ziehen Sie ebenfalls sofort den Netzstecker.
- Bei Beschädigung des Kabels, bei Fehlfunktionen oder bei Bruch darf das Entkeimungsgerät nicht mehr benützt werden.
- Prüfen Sie das Entkeimungsgerät nach dem Aufbau. Es darf nicht angeschlossen werden, wenn sich noch Wasser auf Teilen befindet, die trocken bleiben müssen.
- Wenn der Netzstecker oder die Steckdose nass geworden sind, niemals den Netzstecker anfassen. Unterbrechen Sie den Stromkreis durch Betätigen des Sicherungsschalters. Dann ist der Netzstecker zu ziehen und alle Teile sind zu untersuchen.
- Unterbrechen Sie immer die Stromzufuhr bei Nichtbenützung des Geräts oder bei der Reinigung. Zeren Sie nie am Kabel, um den Stecker rauszuziehen.
- Benützen Sie das Entkeimungsgerät nicht für Zwecke, für welche es nicht vorgesehen ist.
- Benützen oder lagern Sie das Entkeimungsgerät nicht an Plätzen, wo es dem Wetter oder Temperaturen unter dem Gefrierpunkt ausgesetzt ist.
- Die ultraviolette Lichtröhre sollte unter keinen Umständen aktiviert werden, wenn sie aus dem Gerät ausgebaut ist. **Wird die Lampe außerhalb des Schutzmantels in Betrieb genommen, bedenken Sie bitte, dass ultraviolette Strahlen unsichtbar für das menschliche Auge sind. Die direkte Einwirkung von ultravioletten Strahlen kann zu Augenschäden, Rötungen oder sogar Verbrennungen der Haut führen!**
- Lesen und befolgen Sie alle Sicherheitsanleitungen.
- Heben Sie diese Anleitung gut auf.**

ERSATZTEILLISTE



WARTUNG DES ENTKEIMUNGSGERÄTS

Bitte trennen Sie die Einheit vom Stromkreis!

Mit einem kleinen Schraubenzieher die Schrauben (11) mit Dichtungsscheiben (12) am oberen Deckel (5) entfernen. Den Deckel von dem Zwischenstück (4) abnehmen. Hierbei kann aufgrund der Verkabelung keine vollkommene Wegnahme des Zwischenstücks (4) erfolgen.

AN-15E/25E/55E: Die Schrauben (10) mit Dichtungsscheiben (12) am unteren Deckel (17) entfernen. Die Steckverbindungen von beiden Lampenseiten trennen.

WF-15E/25E/55E und GT-25E/55E: Die Steckverbindung von der Lampe Gehäusesseite trennen.

Lampenwechsel:

AN-15E/25E/55E: Schraube (38) entfernen und die Lampenhalterungen (296.H) um 45° drehen und abnehmen. Die Lampe vorsichtig durch eine offene Seite entnehmen. An jedem Ende der Lampe können die Dichtungsringe (3.15) entfernt werden.

WF-15E/25E/55E und GT-25E/55E: Lampe vorsichtig herausziehen.

Hinweis: Beim Einsetzen einer neuen Lampe bitte beachten, dass das Glas der Lampe nicht mit bloßen Händen angefasst wird.

Quarzrohrreinigung:

Hinweise: Behandeln Sie das Quarzrohr vorsichtig, da die Enden scharf sein können. Wir empfehlen bei der Handhabung die Hände mit einem Tuch oder ähnlichem zu schützen.

WF-15E/25E/55E und GT-25E/55E: Die Schrauben (10) mit Dichtungsscheiben (12) am unteren Deckel (17) entfernen.

Alle Entkeimer: Um das Quarzrohr (8.15 oder 8.30) freizulegen, sind die 6 Schrauben (58) an beiden Seiten von den Rohrhalterungen (535.2) zu entfernen. Auf einer Seite den Dichtungsring (13.15) abnehmen. Das Quarzrohr vorsichtig in eine Richtung drücken, bis man es auf der anderen Seite herausziehen kann. Sollten die Dichtungsringe an dem Quarzrohr haften, so sind die Gummiteile mit Hilfe eines scharfen Messers oder einer Rasierklinge vorsichtig zu lösen. Diese Dichtungen müssen dann erneuert werden.

Zusammenbau:

Vor dem Zusammenbau sollten die Teile gereinigt und geprüft werden. Beschädigte Teile sind mit Originalteilen zu ersetzen. Das Quarzrohr wieder in das Gehäuse einschieben und die Dichtungsringe an jeder Seite des Rohres anbringen. Vergessen Sie nicht, das Glas mit einem weichen Tuch abzuwischen, damit die Oberfläche sauber ist.

Das Entkeimungsgerät in umgekehrter Reihenfolge wieder zusammensetzen.

GARANTIEBEDINGUNGEN

Das **DE BARY AQUA-UV** Entkeimungsgerät hat eine Garantie gegen Material- und Konstruktionsfehler bei sachgemäßem Gebrauch und Bedienung. Eine Garantiekarte mit Angabe einer Seriennummer liegt jedem Gerät bei. Diese Karte muss sofort nach Kauf des Entkeimungsgeräts vom Verkäufer vollständig ausgefüllt und vom Käufer an unsere Firma innerhalb von 10 Tagen geschickt werden.

Die ultraviolette Lampe hat eine durchschnittliche Lebensdauer von mindestens 180 Tagen. Liegt eine Störung der Lampe innerhalb von 30 Tagen nach Kaufdatum vor, die auf Material- oder Herstellungsfehler zurückzuführen ist, wird die Lampe von uns kostenlos ersetzt. Wenn die Lampe nach 30 Tagen, aber vor 180 Tagen ausfällt, gewähren wir eine Herabsetzung des Kaufpreises für eine neue Lampe. Alle anderen Teile des Entkeimungsgeräts haben eine Garantie von 24 Monaten ab Kaufdatum. Die Garantie umfasst nicht Bruch von Glas und Plastikbauteilen.

Der Käufer ist selbst dafür verantwortlich, dass das Entkeimungsgerät für seinen Bedarf geeignet ist. Der Garantieanspruch erlischt beim Eingreifen durch den Käufer oder durch Dritte. Schäden, die durch unsachgemäße Behandlung oder Bedienung, durch falsches Aufstellen, durch unsachgemäßen Anschluss bzw. Installation oder sonstige äußere Einflüsse entstehen, fallen nicht unter die Garantieleistung. Schadensersatzansprüche auch hinsichtlich Folgeschäden sind ausgeschlossen, sofern die Behebung von Mängeln nicht von uns durchgeführt wurde. Ausgeschlossen von der Garantieleistung sind ebenfalls alle gewaltsamen Beschädigungen an dem Gerät.

Bei Rücksendung eines defekten Geräts bitten wir um die Zusendung (einschließlich der Garantiekarte) an folgende Adresse:

DE BARY AQUA-UV
Neuffenstrasse 50, D-73779 Deizisau
Deutschland

Wir behalten uns vor, die defekten Teile auszubessern, zu ersetzen oder das Entkeimungsgerät auszutauschen.

Zur Anerkennung der Garantieleistung ist die Einreichung der Garantiekarte erforderlich. Sollte uns diese Karte nicht vorliegen, dann nehmen wir als Bemessungsgrundlage den Herstellungstag. Die Garantie kann abgelehnt werden, wenn eine der folgenden Voraussetzungen nicht zutrifft:

- Die Garantiekarte ist nicht zugeschickt worden.
- Beschädigung des Entkeimungsgeräts, falscher Einsatz oder unsachgemäße Bedienung durch den Kunden.
- Umbau oder Veränderungen an dem Entkeimungsgerät sowie Einsatz von Ersatzteilen, die nicht vom Hersteller sind.

Weitere Information finden Sie auf unserer Homepage im Internet unter:

<http://www.debary.de>

Bestell-Nr.	Ersatzteile Bezeichnung	AN-15E	WF-15E	AN-25E	WF-25E	GT-25E	AN-55E	WF-55E	GT-55E
PN-1.15	Gehäuse für 15W Entkeimer und 25W Entkeimer	✓	✓	✓	✓	✓	✓	✓	✓
PN-1.30	Gehäuse für 55W Entkeimer						✓	✓	✓
PN-1.B	Befestigungsbänder (2 Stück) für alle Entkeimer	✓	✓	✓	✓	✓	✓	✓	✓
PN-1.H	Rohrschellen Ø90mm (2 Stück) für alle Entkeimer	✓	✓	✓	✓	✓	✓	✓	✓
PN-3.15	Lampendichtungsringe (2 Stück) für alle Entkeimer	✓	✓	✓	✓	✓	✓	✓	✓
PN-4	Oberes Zwischenstück für alle Entkeimer	✓	✓	✓	✓	✓	✓	✓	✓
PN-5	Oberer Deckel für alle Entkeimer	✓	✓	✓	✓	✓	✓	✓	✓
PN-8.15	Quarzrohr für 15W Entkeimer und 25W Entkeimer	✓	✓	✓	✓				
PN-8.30	Quarzrohr für 55W Entkeimer						✓	✓	✓
PN-9.15	Klemmleiste, Litze u. Lampenfassung (je 2 Stück)	✓		✓					
PN-9.55	Klemmleiste, Litze u. Lampenfassung (je 2 Stück)						✓		
PN-10	Schrauben (2 Stück) für alle Entkeimer	✓	✓	✓	✓	✓	✓	✓	✓
PN-11	Schrauben (2 Stück) für alle Entkeimer	✓	✓	✓	✓	✓	✓	✓	✓
PN-12	Dichtungsscheiben (4 Stück) für alle Entkeimer	✓	✓	✓	✓	✓	✓	✓	✓
PN-13.15	Quarzrohr Dichtungsringe für alle Entkeimer	✓	✓	✓	✓	✓	✓	✓	✓
PN-17	Unterer Deckel für alle Entkeimer	✓	✓	✓	✓	✓	✓	✓	✓
PN-19.15E	Vorschaltgerät elektronisch für AN-15 Modelle	✓							
WF-19.15E	Vorschaltgerät elektronisch für WF-15 Modelle		✓						
PN-19.25E	Vorschaltgerät elektronisch für AN-25 Modelle			✓					
WF-19.25E	Vorschaltgerät elektronisch für WF-25 Modelle				✓				
PN-19.25G	Vorschaltgerät elektronisch für GT-25 Modelle					✓			
PN-19.55E	Vorschaltgerät elektronisch für AN-55 Modelle						✓		
WF-19.55E	Vorschaltgerät elektronisch für WF-55 Modelle							✓	
PN-19.55G	Vorschaltgerät elektronisch für GT-55 Modelle								✓
PN-22	Dichtungsring für alle Entkeimer	✓	✓	✓	✓	✓	✓	✓	✓
PN-25E	Gewindestutzen (je 2 Stück) für 12/16mm (1/2") und 19/27mm (3/4") Schlauch	✓	✓	✓	✓	✓	✓	✓	✓
PN-EH1	Gewindestutzen (2 Stück) für 16/22mm (5/8") Schlauch	✓	✓	✓	✓	✓			
PN-38	Schrauben (2 Stück) für alle Entkeimer	✓	✓	✓	✓	✓	✓	✓	✓
PN-58	Schrauben (12 Stück) für alle Entkeimer	✓	✓	✓	✓	✓	✓	✓	✓
PN-296.H	Lampenhalterungen (2 Stück) für alle Entkeimer	✓	✓	✓	✓	✓	✓	✓	✓
PN-535.2	Rohrhalterungen (2 Stück) für alle Entkeimer	✓	✓	✓	✓	✓	✓	✓	✓
PN-14.15	T8 UV Lampe 15 Watt (UVC, UV-C) G13 Sockel	✓							
WF-14.15	T8 UV Lampe 15 Watt (UVC, UV-C) 4P-SE Sockel		✓						
PN-14.25	T8 UV Lampe 25 Watt (UVC, UV-C) G13 Sockel			✓					
WF-14.25	T8 UV Lampe 25 Watt (UVC, UV-C) 4P-SE Sockel				✓	✓			
PN-14.55	T8 UV Lampe 55 Watt (UVC, UV-C) G13 Sockel						✓		
WF-14.55	T8 UV Lampe 55 Watt (UVC, UV-C) 4P-SE Sockel							✓	✓

Verwenden Sie nur Originalteile für das Entkeimungsgerät. Beim Kauf oder Bestellen von Teilen sind die folgenden Informationen notwendig:

Serien- und Modell-Nummer, Teile-Nummer und Beschreibung